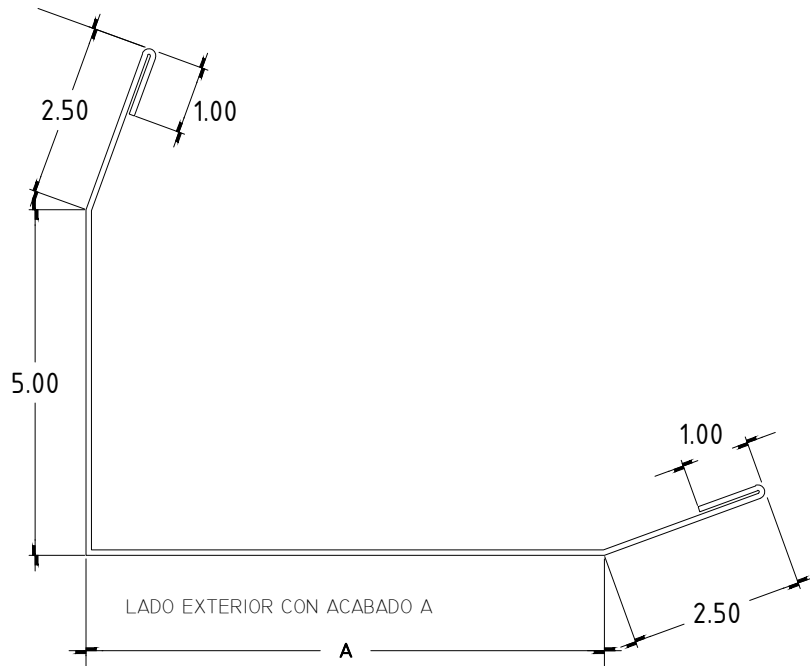




# FANOSA

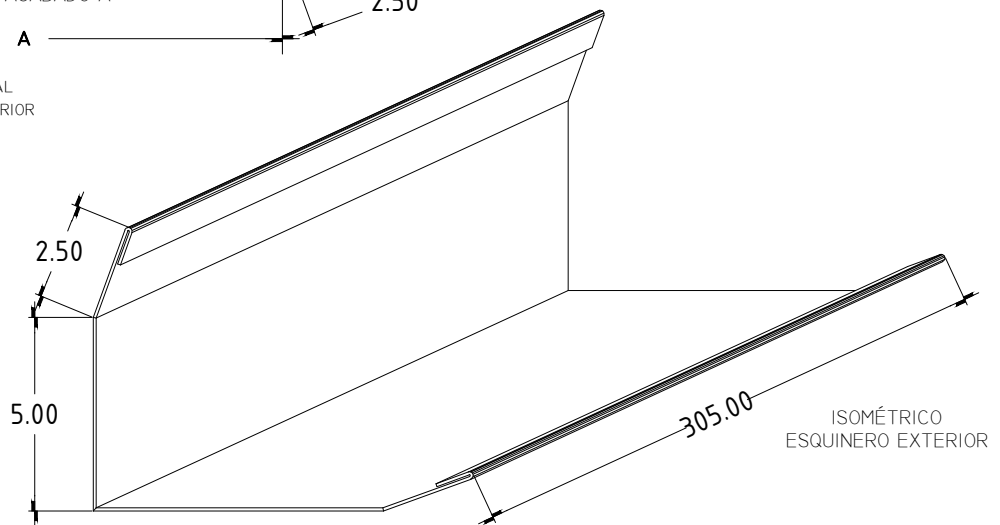
Aisla. Protege. Ahorra

<b>NOMBRE:</b> ESQUINERO EXTERIOR <b>NAME:</b> OUTSIDE CORNER TRIM	<b>LONGITUD:</b> 305.00 cm <b>LENGTH:</b> 10'
<b>CLAVE:</b> ESQX <b>CODE:</b>	<b>CALIBRE:</b> 26 <b>GAUGE:</b>
<b>ESPESOR PANEL:</b> ESTANDAR <b>PANEL THICKNESS:</b> STANDARD	<b>DESARROLLO:</b> VER TABLA <b>FLAT WIDTH:</b>



VISTA LATERAL  
ESQUINERO EXTERIOR

ESPESOR PANEL PANEL THICKNESS		
PULGADAS IN	"A"/CM	DESARROLLO TOTAL CM
2"	10.16	22.16
3"	12.70	24.70
4"	15.24	27.24
5"	17.78	29.78
6"	20.32	32.32
7"	22.86	34.86
8"	25.40	37.40
9"	27.94	39.94
10"	30.48	42.48
11"	33.02	45.02
12"	35.56	47.56



www.fanosa.com

01 800 2FANOSA

### REFERENCIA A PLANO DE DETALLES

- C-002 CORTE LONGITUDINAL UNIÓN MURO-CUBIERTA
- M-003 DETALLE UNIÓN MURO-MURO EN ESQUINA
- M-009 FIJACIÓN DE MURO ZLOCK EN ESQUINA
- CF-005 UNIÓN DE MURO-CUBIERTA PARA CUARTO FRÍO AL INTERIOR
- CG-005 UNIÓN DE MURO-CUBIERTA PARA CONGELADOR AL INTERIOR

### CONTROL:

ESQX

### FECHA:

AGOSTO DEL 2014

### ACOTACIONES:

CENTÍMETROS

### NÚMERO

# 8