



FANOSA

Aisla. Protege. Ahorra

NOMBRE: CANAL DE ARRASTRE

NAME: BASE CHANNEL

CLAVE: CNLAP

CODE:

ESPESOR PANEL: ESTANDAR

PANEL THICKNESS: STANDARD

LONGITUD: 305.00 cm

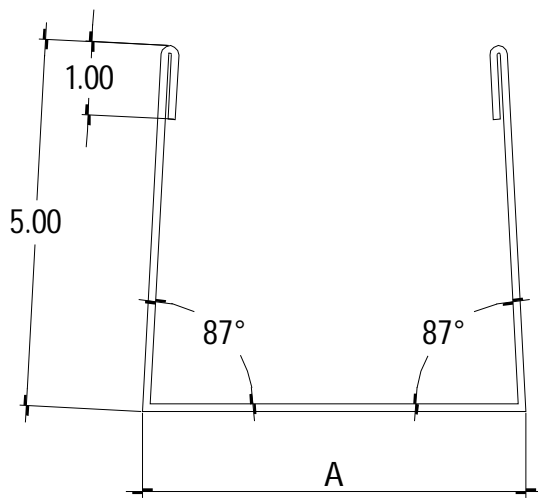
LENGTH: 10'

CALIBRE: 26

GAUGE:

DESARROLLO: VER TABLA

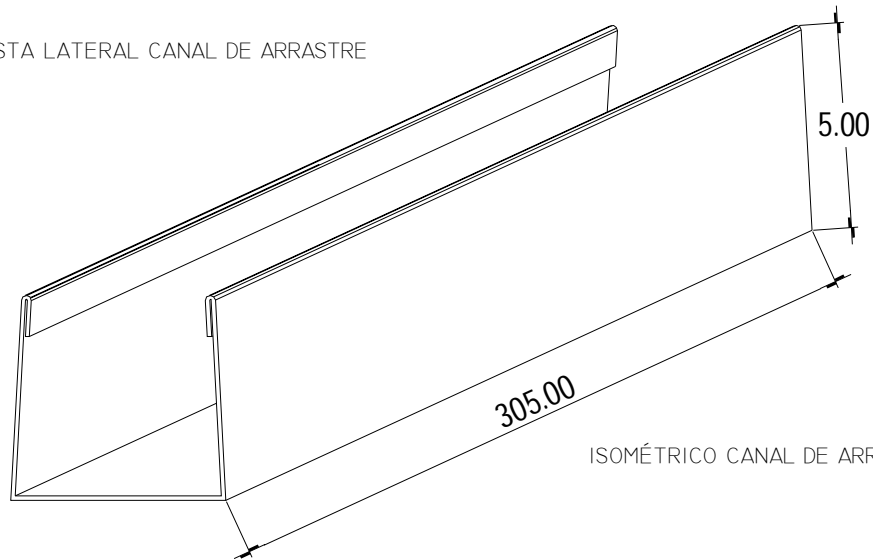
FLAT WIDTH:



LADO EXTERIOR
CON ACABADO

ESPESOR PANEL PANEL THICKNESS		
PULGADAS IN	"A"/CM	DESARROLLO TOTAL CM
2"	5.23	17.23
3"	7.77	19.77
4"	10.31	22.31
5"	12.85	24.85
6"	15.39	27.39
7"	17.93	29.93
8"	20.47	32.47
9"	23.01	35.01
10"	25.55	37.55
11"	28.09	40.09
12"	30.63	42.63

VISTA LATERAL CANAL DE ARRASTRE



REFERENCIA A PLANO DE DETALLES

- M-001 DETALLE DE DESPLANTE DE MURO EXTERIOR
- M-002 DETALLE DE MURO INTERIOR
- M-005 DETALLE UNION MURO - POLIN
- M-006 FIJACIÓN DE MURO A ELEMENTO DE CONCRETO
- M-009 FIJACIÓN DE MURO Z-LOCK EN ESQUINA
- M-011 FIJACIÓN DE CANAL DE ARRASTRE EN VANO DE PUERTA

CONTROL:

CNLAP

FECHA:

AGOSTO DEL 2014

ACOTACIONES:

CENTÍMETROS

NÚMERO

4

www.fanosa.com

01 800 2FANOSA