



# FANOSA

Aísla. Protege. Ahorra

**NOMBRE:** BOTAGUAS  
**NAME:** PARAPET ROOF TRIM

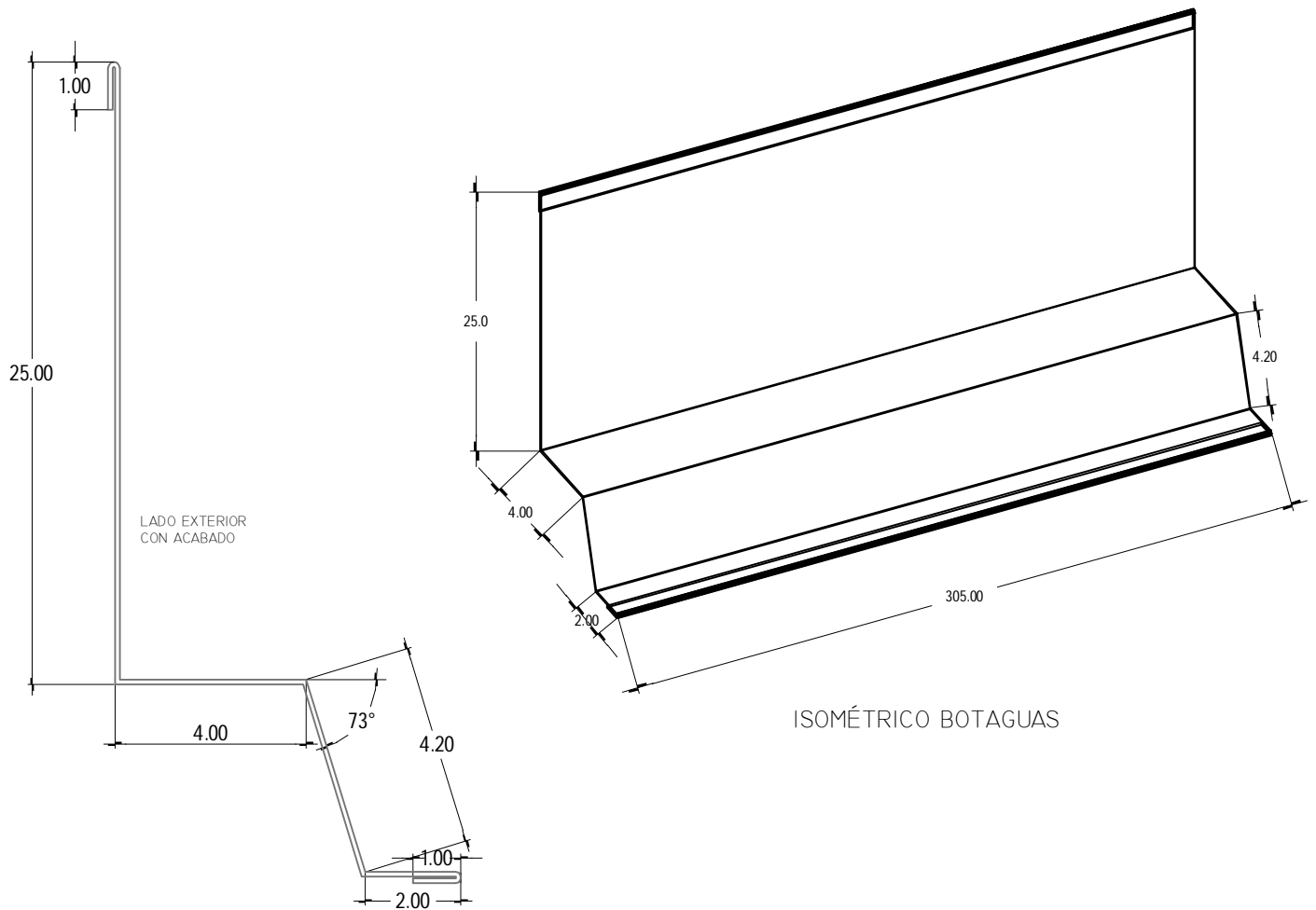
**CLAVE:** BTG  
**CODE:**

**ESPEJOR PANEL:** ESTANDAR  
**PANEL THICKNESS:** STANDARD

**LONGITUD:** 305.00 cm  
**LENGTH:** 10'

**CALIBRE:** 26  
**GAUGE:**

**DESARROLLO:** 37.20 cm  
**FLAT WIDTH:**



VISTA LATERAL BOTAGUAS

ISOMÉTRICO BOTAGUAS



www.fanosa.com

01 800 2FANOSA

**REFERENCIA A PLANO DE DETALLES**

- C-003 DETALLE EN CANALÓN
- C-010 UNIÓN DE MURO-CUBIERTA CON BOTAGUAS
- C-011 DETALLE DE PRETIL AGUAS ARRIBA CON BOTAGUAS Y TAPADERA DE PRETIL

**CONTROL:**

BTG

**FECHA:**

AGOSTO DEL 2014

**ACOTACIONES:**

CENTÍMETROS

**NÚMERO**

2