



FANOSA

Aisla. Protege. Ahorra

NOMBRE: TAPAGOTERO

NAME: STRING EAVE TRIM

CLAVE: TPG

CODE:

ESPESOR PANEL: ESTANDAR

PANEL THICKNESS: STANDARD

LONGITUD: 305.00 cm

LENGTH: 10'

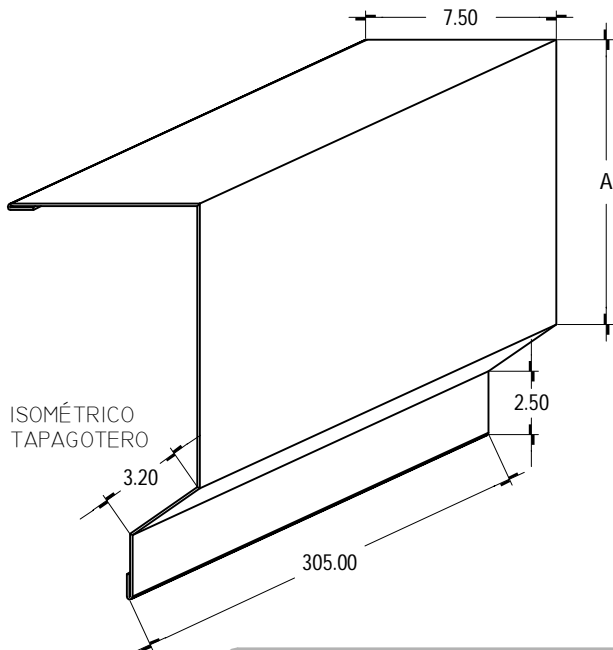
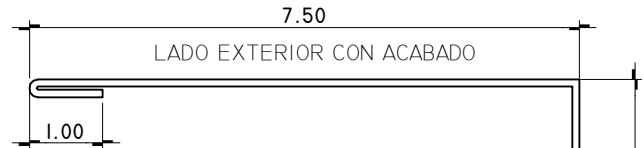
CALIBRE: 26

GAUGE:

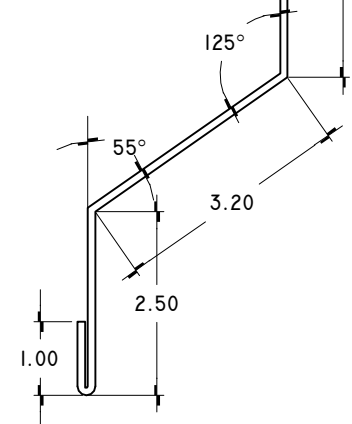
DESARROLLO: VER TABLA

FLAT WIDTH:

ESPESOR PANEL PANEL THICKNESS		
PULGADAS IN	"A"/CM	DESARROLLO TOTAL CM
2"	10.38	25.58
3"	12.92	28.12
4"	15.46	30.66
5"	18.00	33.20
6"	20.54	35.74
7"	23.08	38.28
8"	25.62	40.82
9"	28.16	43.36
10"	30.70	45.90
11"	33.24	48.44
12"	35.78	50.98



VISTA LATERAL TAPAGOTERO



REFERENCIA A PLANO DE DETALLES

- C-002 CORTE LONGITUDINAL UNION MURO-CUBIERTA
- C-003 DETALLE EN CANALON
- C-004 DETALLE CORTE TRANSVERSAL DE TAPAGOTERO
- C-005 DETALLE DE TAPAGOTERO

CONTROL:

TPG

FECHA:

AGOSTO DEL 2014

ACOTACIONES:

CENTÍMETROS

NÚMERO

13

www.fanosa.com

01 800 2FANOSA