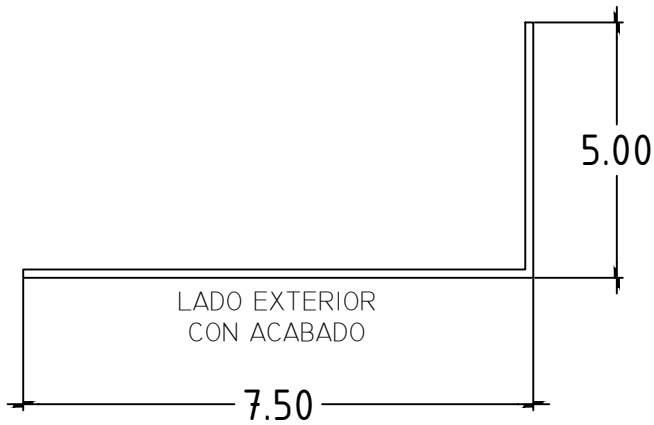




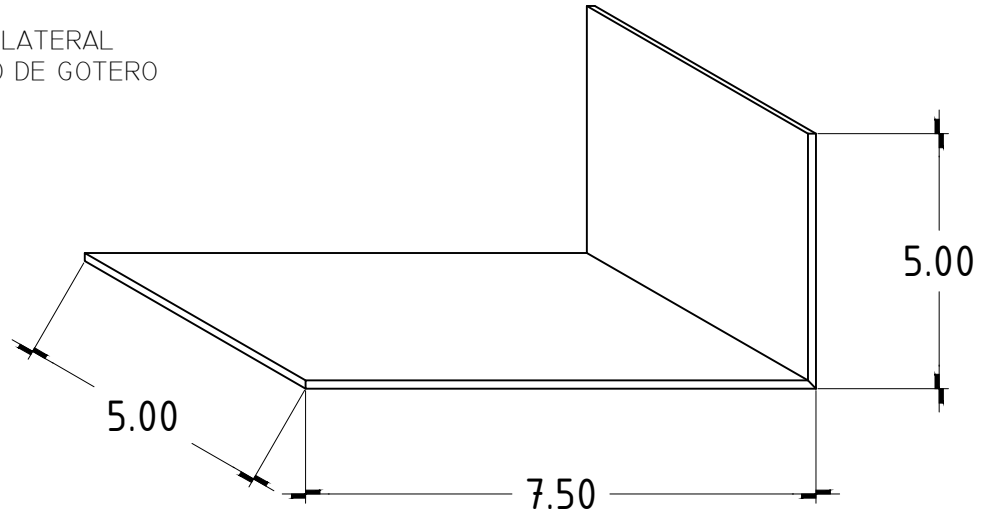
FANOSA

Aisla. Protege. Ahorra

NOMBRE: REFUERZO DE GOTERO NAME: REINFORCEMENT FOR DRIP TO PANEL	LONGITUD: 7.50 cm LENGTH: 2"
CLAVE: RFG CODE:	CALIBRE: 26 GAUGE:
ESPESOR PANEL: ESTANDAR PANEL THICKNESS: STANDARD	DESARROLLO: 12.50 cm FLAT WIDTH:



VISTA LATERAL
REFUERZO DE GOTERO



ISOMÉTRICO
REFUERZO DE GOTERO



www.fanosa.com

01 800 2FANOSA

REFERENCIA A PLANO DE DETALLES

- C-004 DETALLE CORTE TRANSVERSAL DE TAPAGOTERO

CONTROL:

RFG

FECHA:

AGOSTO DEL 2014

ACOTACIONES:

CENTÍMETROS

NÚMERO

11